

Měřicími a kontrolními systémy OBO lze snadno kontrolovat prahové napětí varistorových svodičů i izolační odpor jiskřišť, svodičů bleskových proudů. Přístrojem ISOLAB s bateriovým napájením lze provádět kontrolu svodičů přímo na místě. Systémem magnetických karet PCS lze otestovat účinnost ochranného zařízení. Umožňuje zachytit a vyhodnotit impulsní proudy v zařízeních ochrany před bleskem i ve vedeních potenciálového vyrovnání.



Měřicí a kontrolní systémy



**Tester izolace a svodičů
ISOLAB**

od strany 112

Magnetické karty a držáky

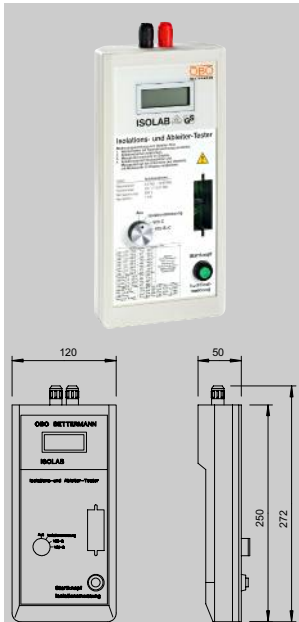
od strany 113

Čtečka magnetických karet

od strany 113



Zkušebnou VDE testovaný ISOLAB je měřič izolačního stavu a tester svodičů. S tímto kombinovaným přístrojem lze měřit izolaci v elektrických zařízeních podle ČSN 33 200-6-61 resp. DIN VDE 0100, část 610 a provádět kontrolní měření charakteristik horních dílů svodičů typových řad V 25-B+C a V 20-C.

ISOLAB - systém pro měření izolačního stavu a testování svodičů
Měřič izolace a svodičů


Typ	Země-verze	Balení kus	hmotnost kg/100 ks	č.výr.	
ISOLAB D	D	1	165,000	5096 79 0	
ISOLAB GB	GB	1	165,000	5096 81 2	

Měřič svodičů a izolačního stavu

ISOLAB: Pro kontrolu izolačního odporu podle ČSN 33 2000-6-61 resp. DIN VDE 0100 Teil 610.

Tester svodičů:

- V 25-B+C (vlastnosti charakteristiky)
- V 20-C (vlastnosti charakteristiky)
- C 25-B+C (vlastnosti izolace)
- varistorové svodiče jiných výrobců v bodě charakteristiky 1 nebo 3 mA
- bateriové napájení
- měřicí vodiče součástí dodávky

	U _N	V	ISOLAB D	ISOLAB GB
			6	6
Jmenovité napětí			0 V - 999 V	0 V - 999 V
Měřicí rozsah			0 - + 40	0 - + 40
Rozsah teploty	ø	°C		

PCS: Peak-Current-Sensor je senzor špičkového proudu, který registruje a trvale ukládá maximální hodnotu proudových impulsů na magnetickou kartu. Díky tomu lze provádět kontrolu, zda došlo k úderu blesku do zařízení ochrany před bleskem a jaký maximální bleskový proud byl sveden. Jestliže se namontuje PCS na rozhraní mezi vyrovnání potenciálů a uzemňovací systém, lze měřit bleskové proudy proniknuvší do budovy. Výsledky těchto měření mohou objasnit škody, ke kterým došlo na elektrických zařízeních. PCS karta je držákem připevněna na kruhový vodič v přesně definované vzdálenosti, což je důležité pro zachování přesnosti měření. (měřicí rozsah 3 až 120 kA).



Peak-Current-System

Snímač bleskových proudů PCS

Typ	Balení	hmotnost		č.výr.
	bj	kg/100 bj		
PCS	1	8,000		5091 43 8



PCS: Magnetická karta pro registraci proudových impulsů / bleskových proudů

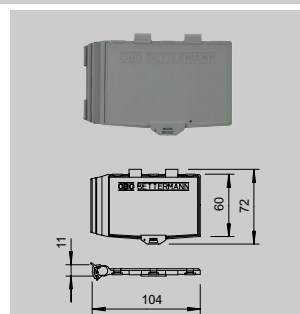


Typ	Balení	hmotnost		č.výr.
	bj	kg/100 bj		
PCS-H	1	31,000		5091 52 7



PCS-H: Držák magnetických karet pro upevnění PCS karet

- plombovatelný držák
- montáž na kruhový vodič Rd 8-10
- jednoduchá montáž držáku sevřením

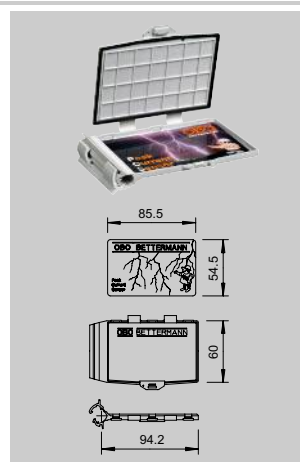


Typ	Balení	hmotnost		č.výr.
	bj	kg/100 bj		
MK-B	1	31,000		5091 32 2



MK-B: PCS magnetická karta včetně držáku. Slouží k registraci proudových impulsů / bleskových proudů

- plombovatelný držák
- montáž na kruhový vodič Rd 8-10
- jednoduchá montáž držáku sevřením



Čtečka magnetických karet - Peak-Current-System

Snímač bleskových proudů PCS

Typ	Země-verze	Balení	hmotnost		č.výr.
		kus	kg/100 ks		
PCS-CS-D	D	1	750,000		5091 68 3
PCS-CS-GB	GB	1	750,000		5091 69 1



PCS-CS...: Čtečka magnetických karet pro čtení a vyhodnocení PCS karet.

- včetně baterií na cca. 4 h provozu
- velký a přehledný display

Jmenovité napětí	U _N	V	PCS-CS-D	PCS-CS-GB
Měřicí rozsah			3- 120 kA	3- 120
Tolerance měření			< 2 kA (< 2%)	< 2 kA (< 2%)



